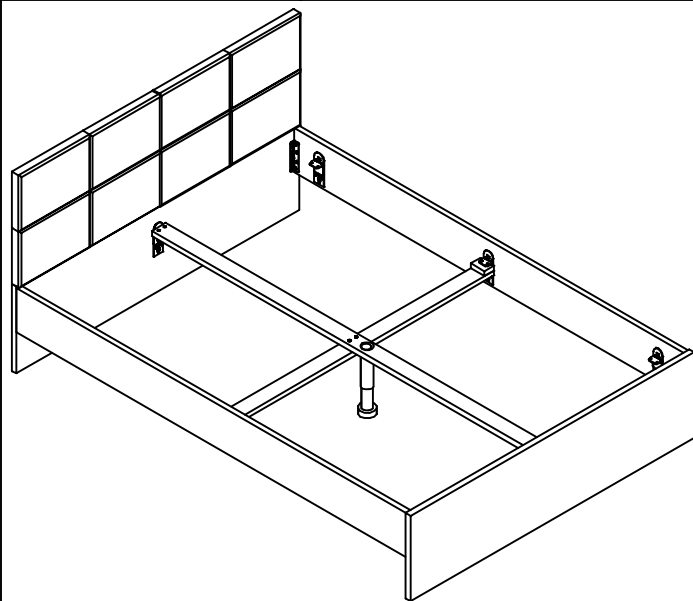


MONTAŽNI LIST (SERVICE-CARD)

Ime izdelka (Item name):
MONACO

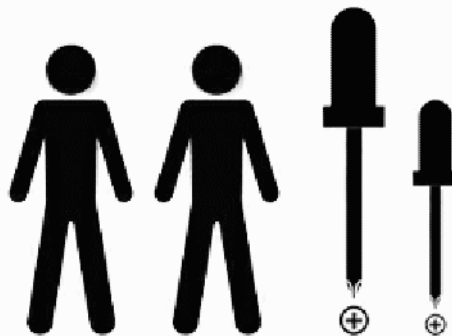
KERLES, www.kerles.si
info@kerles.si Gsm: 041 638 348

Tip izdelka (Type):
POSTELJA

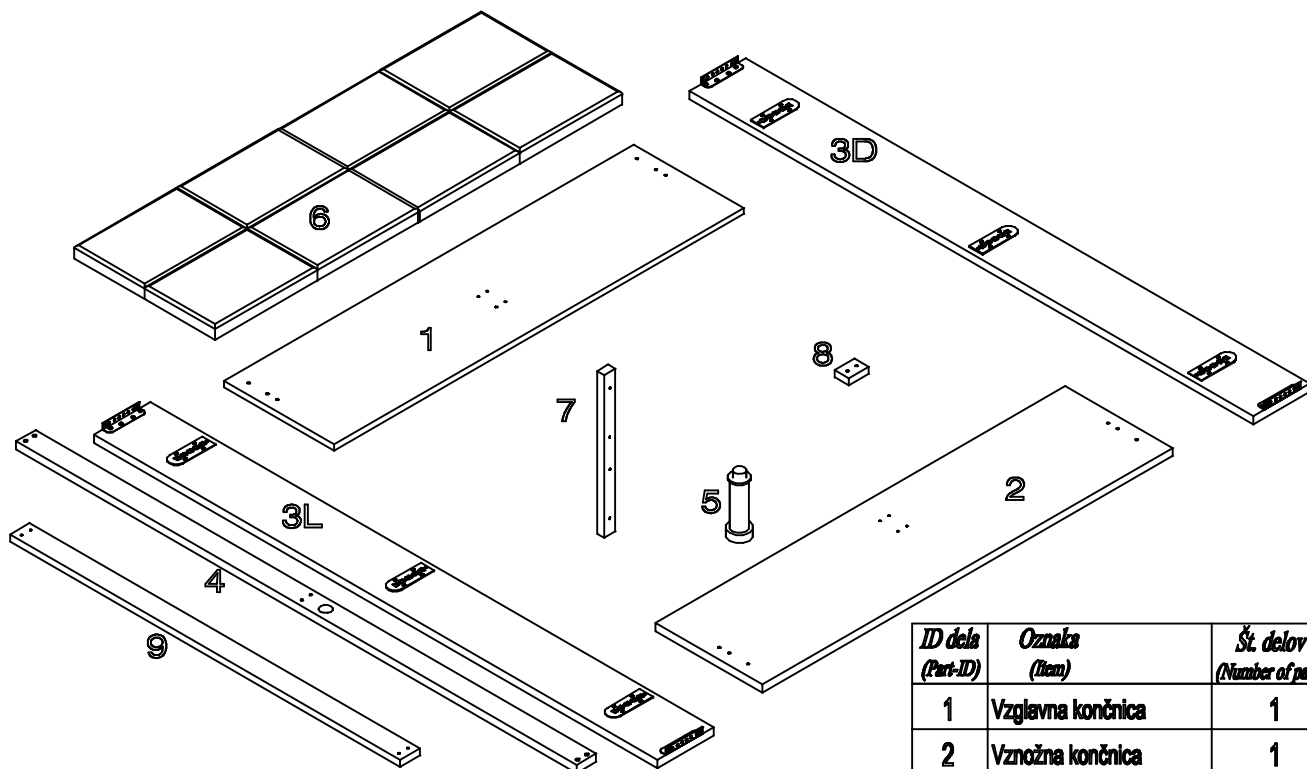


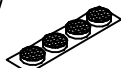








Dragi kupec,

kupili ste proizvod podjetja Kerles. Za sestavo izdelka sta potrebni dve odrasli osebi. Pred pričetkom sestave izdelka si pozorno poglejte montažne liste ter si elemente razvrstite tako, kot je prikazano na skici A.



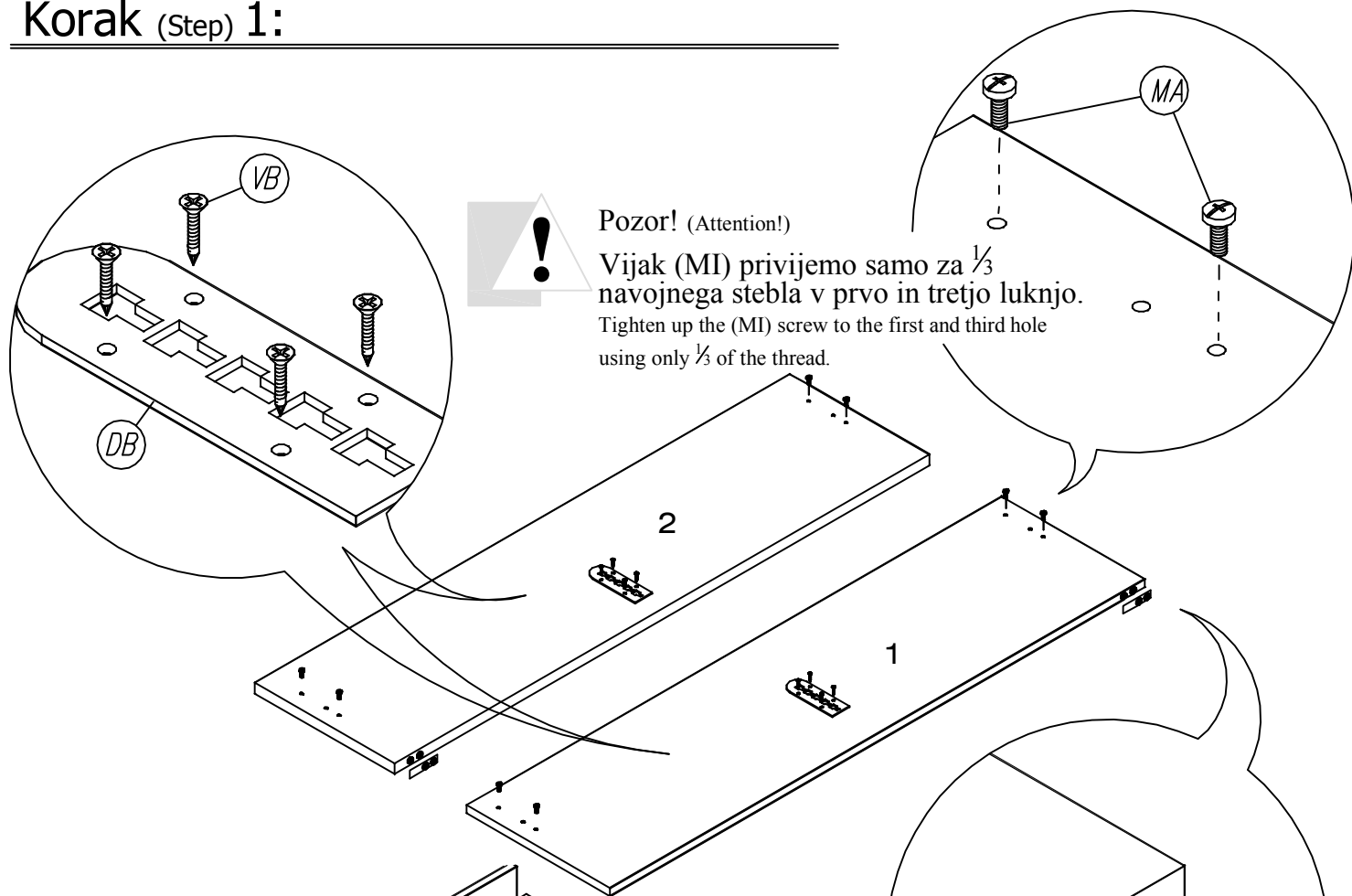
Skica A



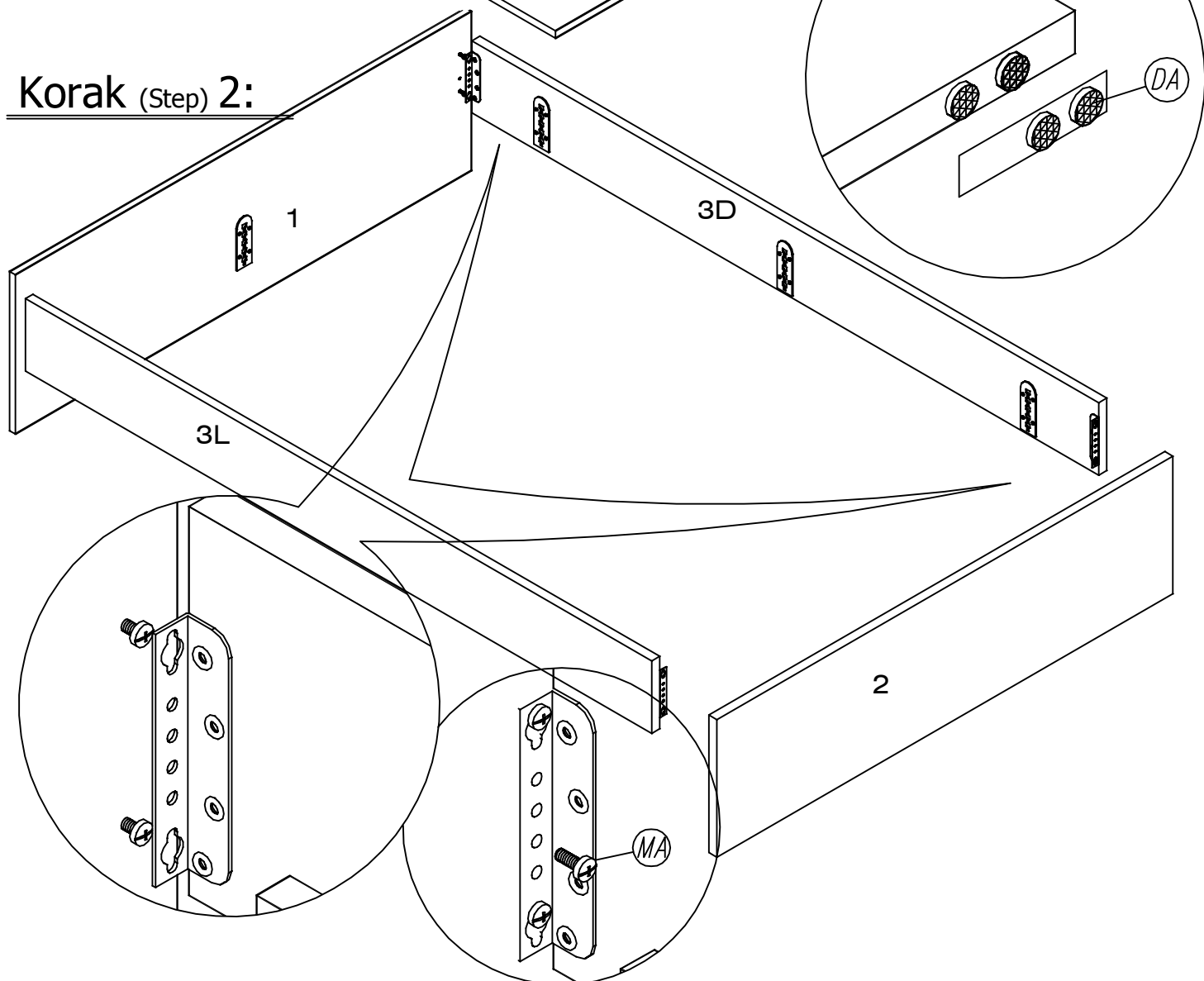
DA	 8X	VA	 L=35MM 18X	MA	 12X	DB	 2X
DC	 8X	MB	 4X	MC	 4X	MD	 4X
VB	 L=17MM 8X						

ID dela (Part-ID)	Oznaka (Item)	Št. delov (Number of parts)
1	Vzglavna končnica	1
2	Vznožna končnica	1
3D	Stranica desna	1
3L	Stranica leva	1
4	Srednja letev	1
5	Srednja noga PVC	1
6	Nadstavek vzglavja	1
7	Nosilna letev	3
8	Distančnik	2
9	Križna vez	1

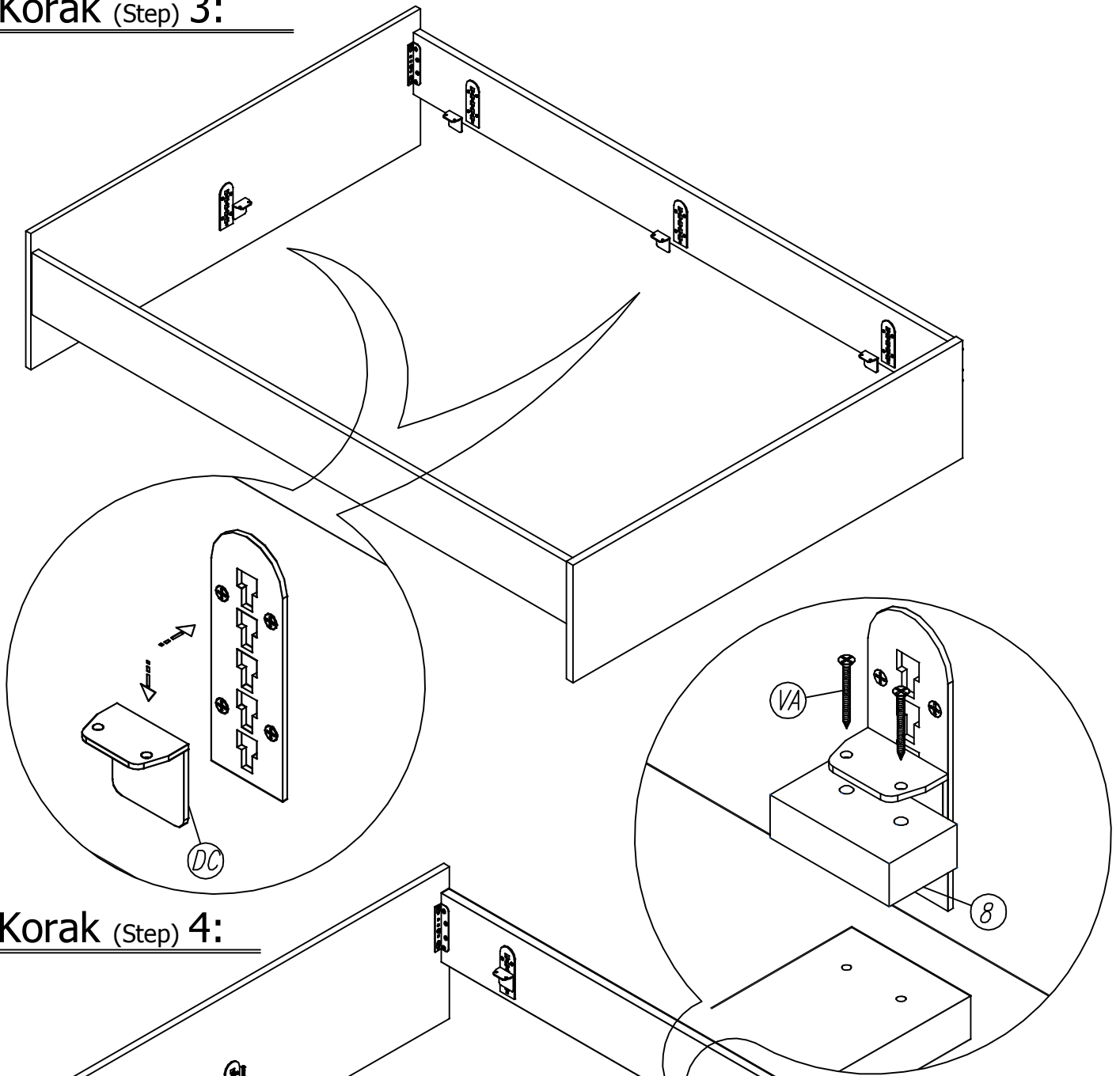
Korak (Step) 1:



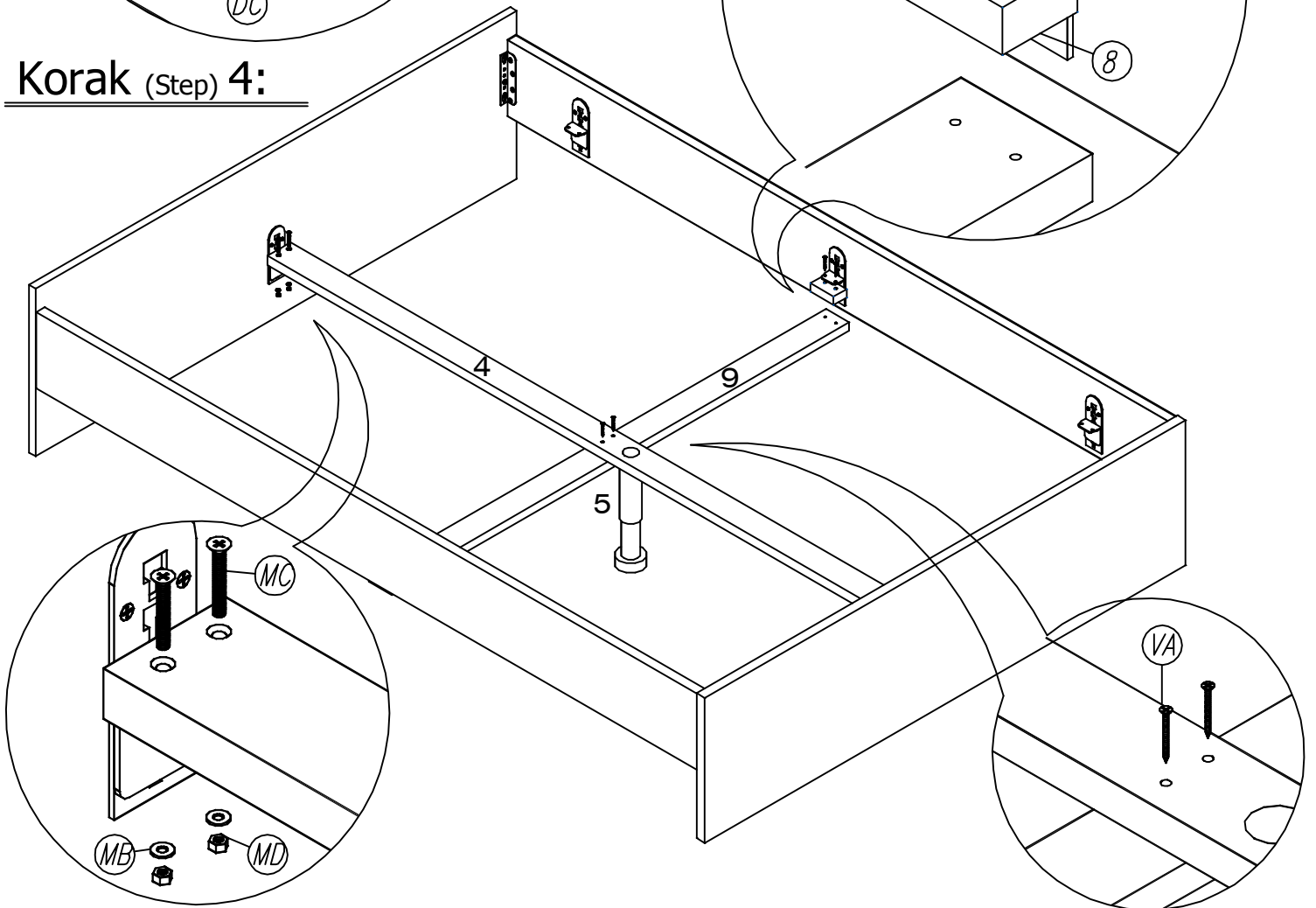
Korak (Step) 2:



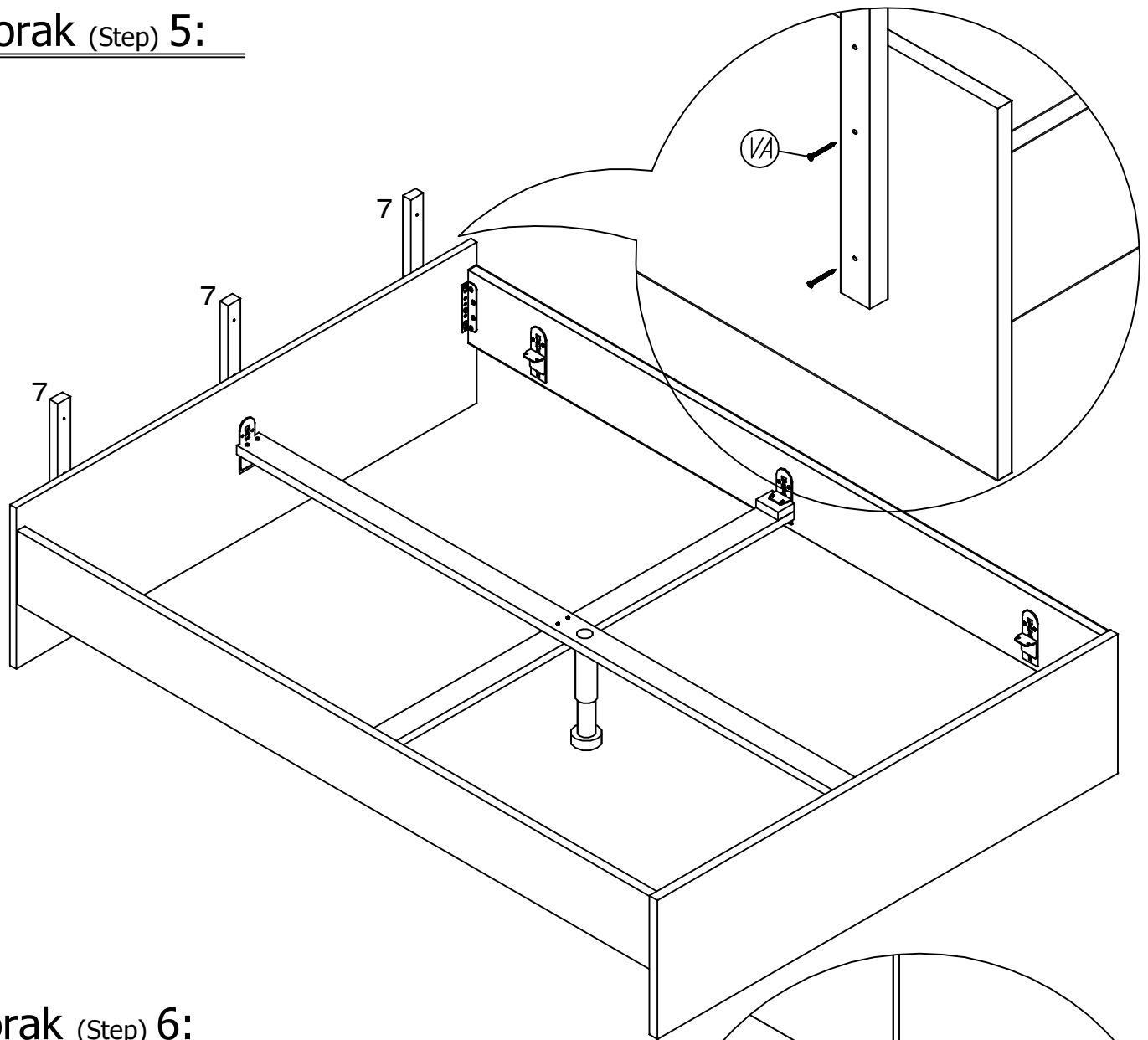
Korak (Step) 3:



Korak (Step) 4:



Korak (Step) 5:



Korak (Step) 6:

